

# Afmetingen **SQ**



## Technische gegevens

- Flexibel te gebruiken hefkolom met **interne** besturingseenheid
- Drukkracht per hefelement: 1500 N
- Trekkracht per hefelement: 1500 N
- Synchrone besturing van 1 tot 8 lineair eenheden
- Hefsnelheid 9 mm/s
- Slaglengte 300 of 400 mm
- Mb stat. = 200 Nm
- Mb dyn. = 80 Nm
- Kleur: aluminium naturel geanodiseerd

### Traverse **SQ**

	A
<b>SQ 550</b>	550 mm
<b>SQ 750</b>	750 mm
<b>SQ 950</b>	950 mm
<b>SQ 1150</b>	1150 mm
<b>SQ 1550</b>	1550 mm

## Onderstel **SQ**



### Snel samengesteld

Met het onderstel **SQ** kunnen tafels snel en flexibel worden samengesteld.

De maximale draaglast bedraagt 6000 N. Het verstelbereik ligt bij maximaal 400 mm.

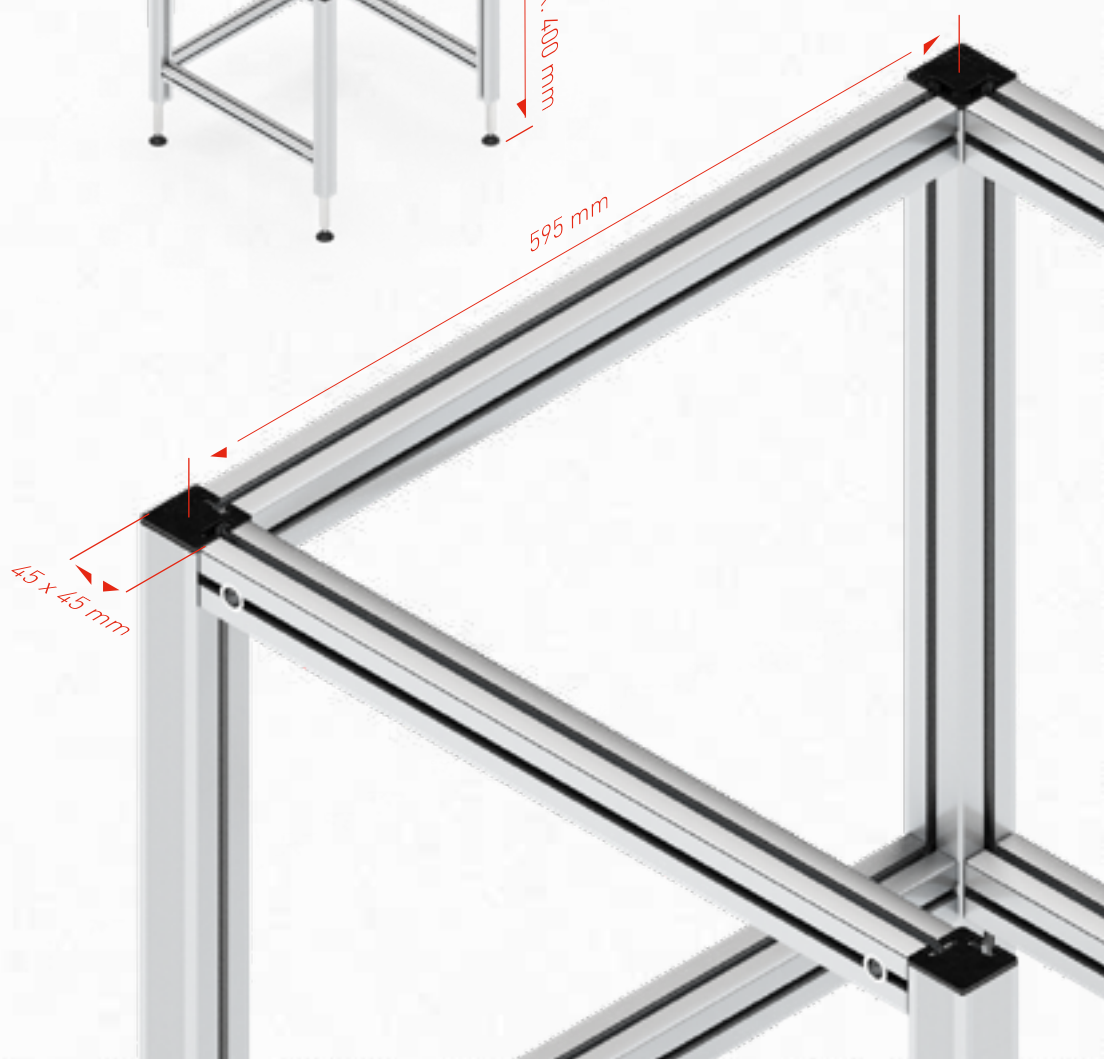
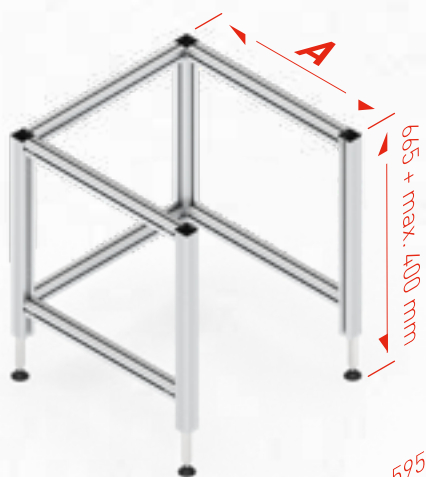
Onderstel **SQ-4** bestaat uit vier hefkolommen welke in een rechthoek zijn opgesteld en met traversen worden verbonden. De hefkolommen worden voorzien van stelvoeten. Het tafelblad wordt rechtstreeks op de traversen bevestigd.

- Ideaal voor simpele en slanke werkplekken

Bij iedere levering worden montage- en gebruikershandleidingen meegeleverd.



## Afmetingen onderstel **SQ**



### Onderstel **SQ-4**

	A
<b>SQ-4</b>	595 mm
<b>SQ-4</b>	795 mm
<b>SQ-4</b>	995 mm
<b>SQ-4</b>	1195 mm
<b>SQ-4</b>	1595 mm

Gedetailleerde CAD-tekeningen in verschillende formaten vindt u onder [www.ergoswiss.nl](http://www.ergoswiss.nl)