



## Stable et polyvalent

Le système **TA** est parfaitement adapté aux postes de montage, aux établis, aux bureaux ou aux meubles de cuisine et peut également être utilisé en combinaison avec des systèmes de profils en aluminium nécessitant une grande capacité de charge et une bonne stabilité.

Des traverses ou points de fixation sont montés sur la plaque soudée.

Les supports de plateaux, les traverses et les points de fixation sont munis de toutes les vis nécessaires.

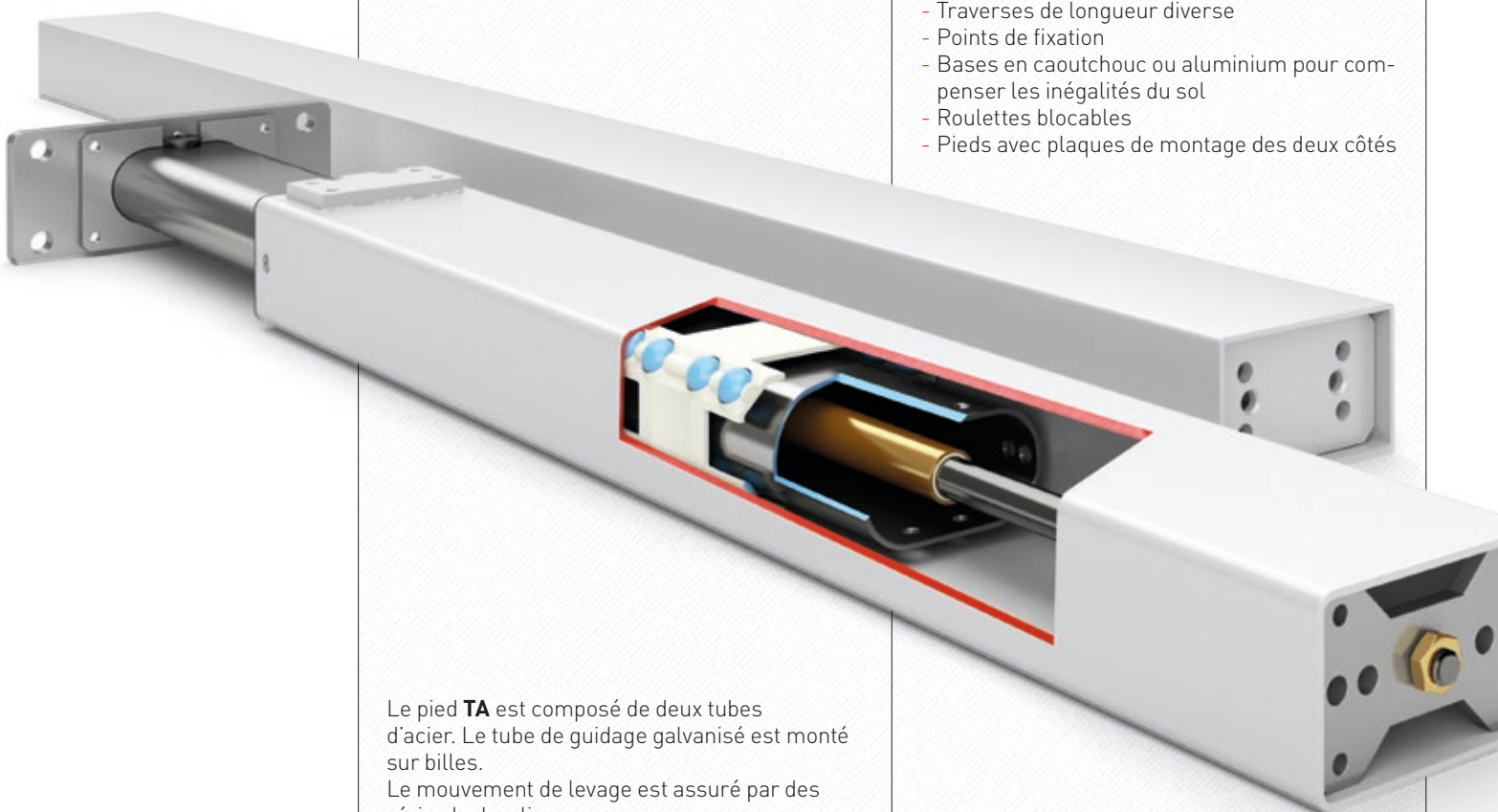
Le système est disponible en pièces détachées ou sous forme de châssis complet.

Le réglage en hauteur s'effectue à l'aide d'une pompe hydraulique actionnée par une manivelle ou une commande électrique.

Le flexible hydraulique de 3 m de long est déjà monté sur le pied et purgé afin de simplifier le montage.

Les accessoires suivants sont disponibles:

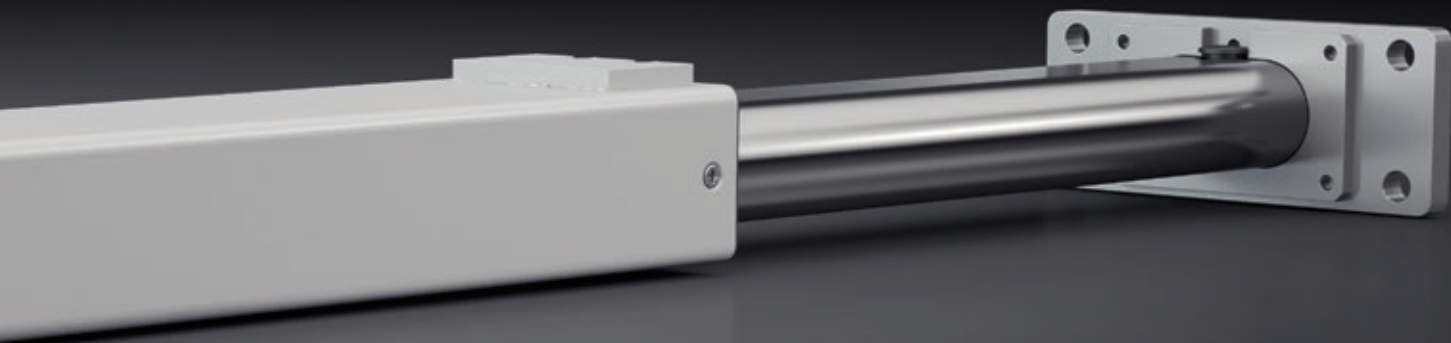
- Supports pour la fixation de plateaux de table
- Traverses de longueur diverse
- Points de fixation
- Bases en caoutchouc ou aluminium pour compenser les inégalités du sol
- Roulettes blocables
- Pieds avec plaques de montage des deux côtés



Le pied **TA** est composé de deux tubes d'acier. Le tube de guidage galvanisé est monté sur billes.

Le mouvement de levage est assuré par des vérins hydrauliques.

# Dimensions **TA**



## Caractéristiques techniques

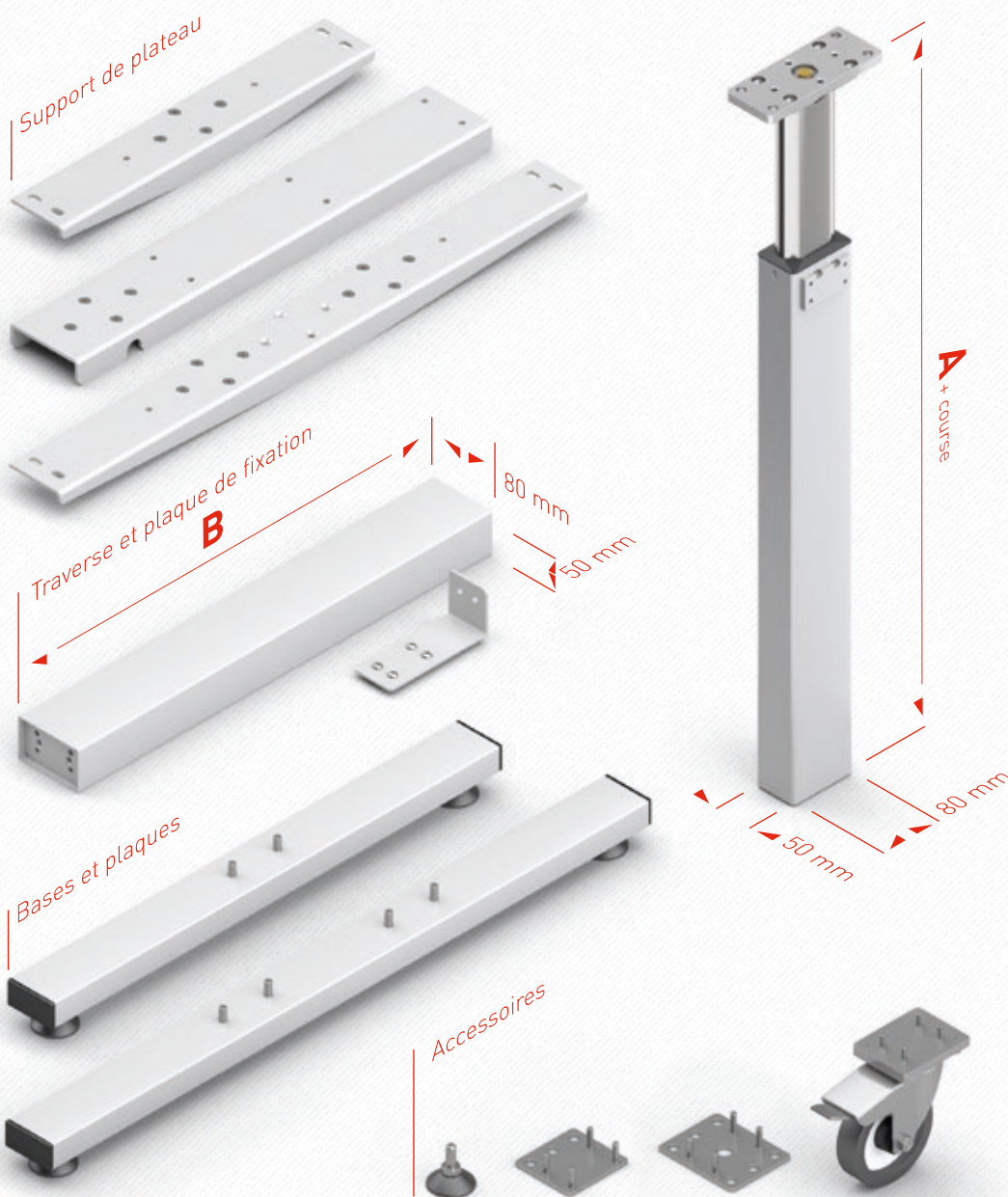
- Pied stable avec guidage à billes
- Charges supportées par pied:  
1500 N (**TA 14**)  
2500 N (**TA 18**)
- Veuillez observer également la capacité de charge maximale de l'ensemble du système
- Commande synchrone de 10 pieds de table au plus
- Course de 500 mm max.
- Moment de flexion statique max.  $M_b = 400 \text{ N}$
- Moment de flexion dynamique max.  $M_{bdyn} = 100 \text{ Nm}$
- Le pied est livré avec un flexible hydraulique pré-monté de 3 m
- Coloris: RAL 9006 aluminium blanc

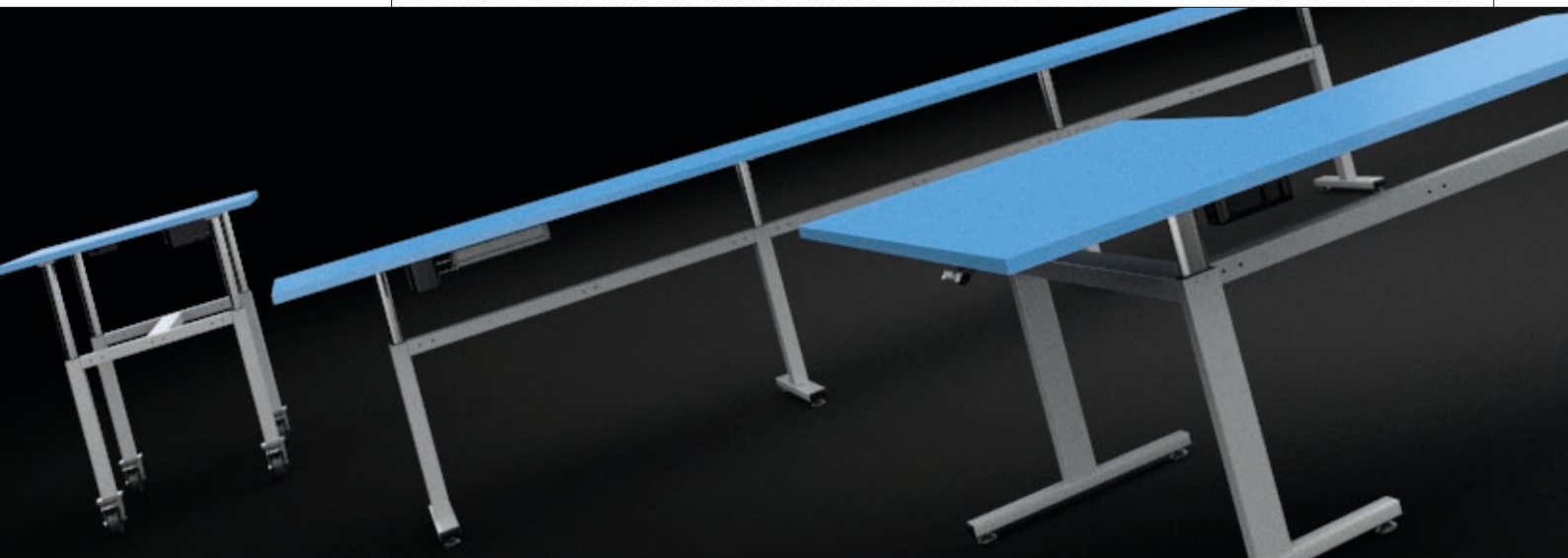
### Pied **TA**

	<b>A</b>
<b>TA 1430</b>	415 mm
<b>TA 1440</b>	515 mm
<b>TA 1450</b>	640 mm

### Traverse **TA/TU**

	<b>B</b>
<b>TA/TU 550</b>	550 mm
<b>TA/TU 750</b>	750 mm
<b>TA/TU 950</b>	950 mm
<b>TA/TU 1150</b>	1150 mm
<b>TA/TU 1550</b>	1550 mm





La modularité du système **TA** assure une grande polyvalence.

La charge maximale est de 3500 N, 6000 N ou 8000 N selon le modèle de la pompe. La course importante (500 mm max.) permet d'utiliser les tables en position debout également.

**TA-2:** système à deux pieds pour postes de travail assis et debout au bureau ou dans des ateliers de montage. Composé de deux pieds de table, de deux supports pour plateau, de deux bases et d'une traverse transversale garantissant la stabilité de l'ensemble. La gamme standard comprend des traverses transversales pour différentes largeurs de tables.

**TA-3:** système à trois pieds pour des combinaisons en angle au bureau et sur des postes de montage. Le système à deux pieds est ici complété par une traverse et un troisième pied.

**TA-4:** système à quatre pieds assurant une stabilité élevée. Convient notamment pour les établis, les tables de menuisier et les postes de montage. Les traverses longitudinales peuvent être placées dans trois positions.

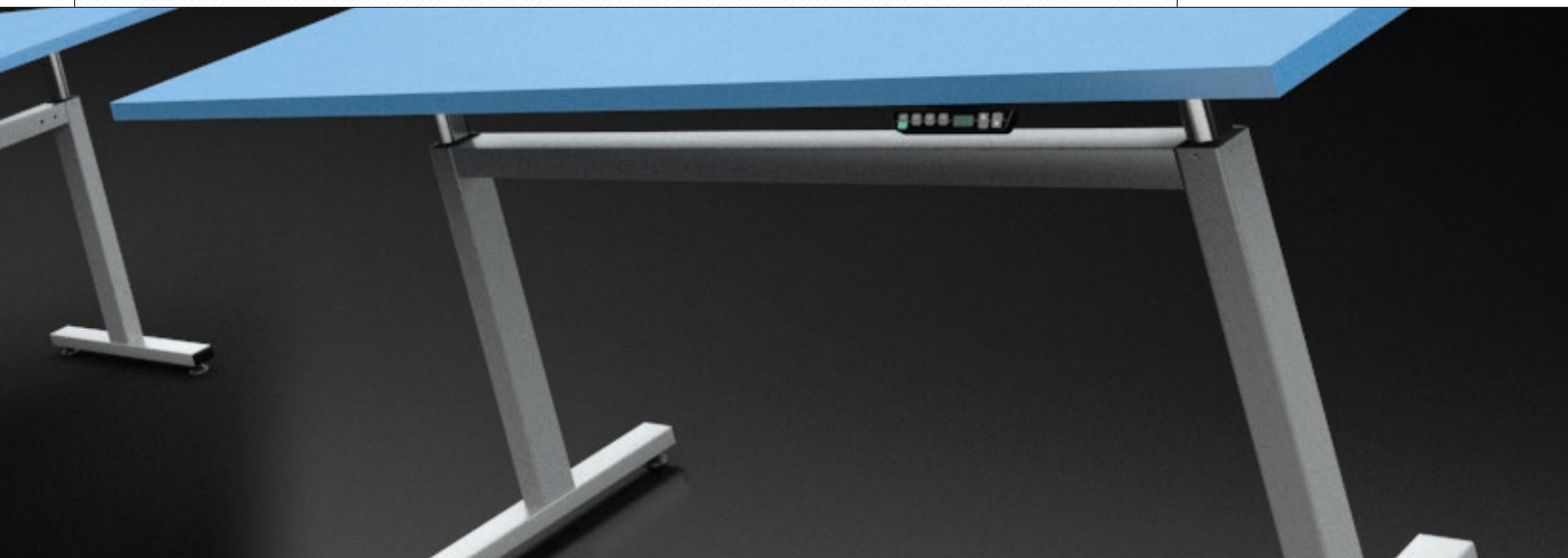
Les vis permettant de fixer le plateau de table sont fournies. Le châssis est livré démonté.

Nous attirons votre attention sur le fait que vous avez besoin en plus d'une pompe à manivelle ou à commande électrique.

Les instructions de montage et d'utilisation sont fournies avec le produit. Elles sont disponibles.



# Dimensions **TA**



## Piètement **TA-2**

	<b>A</b>
<b>TA-2 600</b>	600 mm
<b>TA-2 1000</b>	1000 mm
<b>TA-2 1200</b>	1200 mm
<b>TA-2 1600</b>	1600 mm

## Piètement **TA-4**

	<b>B</b>
<b>TA-4 1030</b>	1030 mm
<b>TA-4 1230</b>	1230 mm
<b>TA-4 1630</b>	1630 mm

