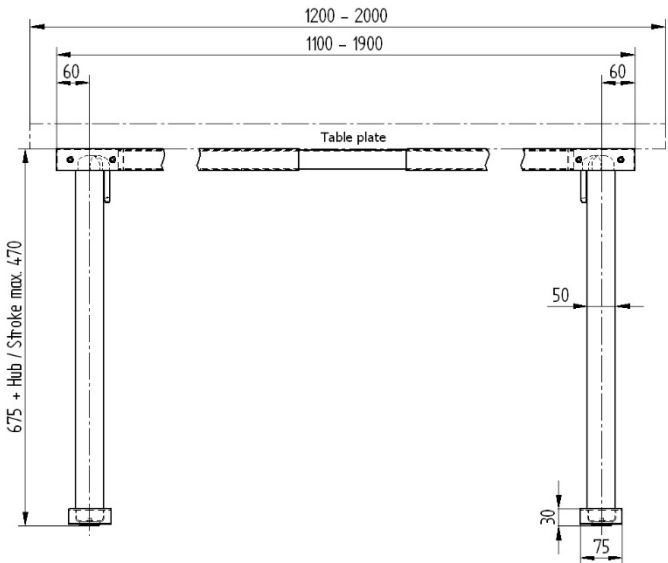
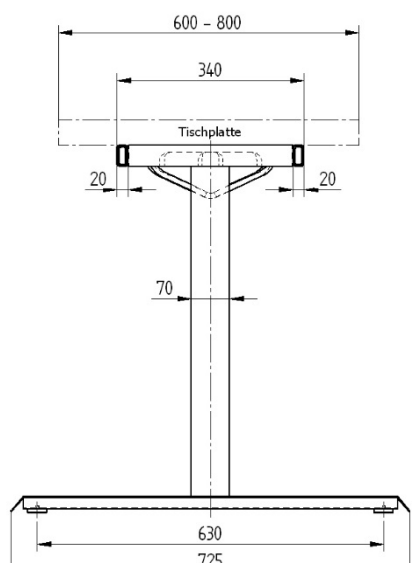


# Système de guidage pour table FB 470

(réglage de hauteur par commande électrique)



Description	Données techniques
<p><b>Système de guidage pour table FB 470</b> Réf.: 116.00051</p> <p>Le système de guidage pour table est particulièrement adapté pour les postes de travail des centres d'appels, bureaux, pupitres de conférence et tables de montage simples. Il est monté en quelques minutes.</p>	<ul style="list-style-type: none"> <li>- Moteur électrique 230V, y compris boîtier de commande et bouton-poussoir</li> <li>- Charge maximale 80kg</li> <li>- Course maximale 470mm (675 - 1145 mm)</li> <li>- Vitesse maximale 40 mm/s</li> <li>- Profondeur du plateau: 600 - 800 mm</li> <li>- Longueur du plateau: 1200 - 2000 mm</li> <li>- aluminium blanc RAL 9006 revêtu par poudre</li> </ul>
	

# Système de guidage pour table FC 650

(réglage de hauteur par commande électrique)



Description	Données techniques
<p><b>Système de guidage pour table FC 650</b>            Réf.: 116.00061</p> <p>Le système de guidage pour table est particulièrement adapté pour les postes de travail des centres d'appels, bureaux, pupitres de conférence et tables de montage simples. Il est monté en quelques minutes.</p>	<ul style="list-style-type: none"> <li>- Moteur électrique 230V, y compris boîtier de commande et bouton-poussoir</li> <li>- Charge maximale 80kg</li> <li>- Course maximale 470mm (675 - 1145 mm)</li> <li>- Vitesse maximale 40 mm/s</li> <li>- Profondeur du plateau: 600 - 800 mm</li> <li>- Longueur du plateau: 1200 - 2000 mm</li> <li>- aluminium blanc RAL 9006 revêtu par poudre</li> </ul>
