

NOUVEAU!
à partir de 2016



Pied SM

N° d'art.: 902.xxxxx

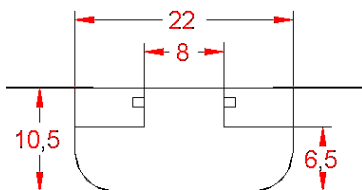
Le pied **SM** est composé de deux profilé incolore en aluminium anodisé guidés par des patins en plastique. Le profilé intérieur est actionné par un dispositif d'entraînement à vis situé à l'intérieur.

Il est possible de brancher jusqu'à 3 colonnes de levage à vis sur une boîte de contrôle et de les faire fonctionner simultanément.

Applications

Le système **SM** est utilisé pour les tables de montage, les installations d'assemblage, les pupitres de bureau ou de conférence ainsi que pour la construction de meubles et de machines.

Les rainures de montage sur 3 côtés (largeur 8 mm) permettent le montage de traverses, supports intermédiaires, ajouts et extensions sur la longueur totale du pied.



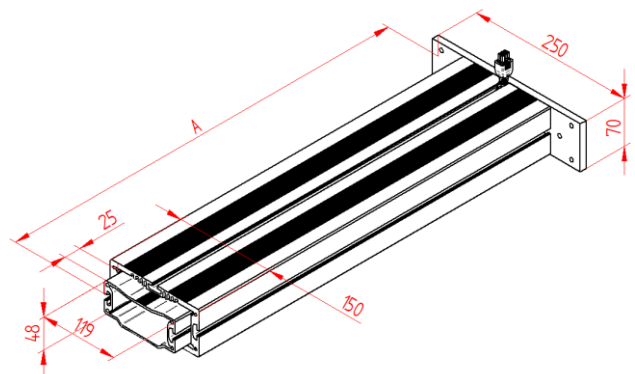
Données techniques

Capacité de charge max. 1 pied	2000N
Capacité de charge max. 2 pieds	4000N
Capacité de charge max. 3 pieds	4000N

Moment de flexion statique max.	Mb = 350Nm
Moment de flexion dyn. max.	Mbdyn= 150Nm

Vitesse de levage	12 mm/s
Longueur de course	300 ou 400 mm
Longueur utile A	530 ou 630 mm

Synchronisation possible de 4 boîtiers de contrôles (maximum 12 pieds).



<p>Châssis complet SM-1</p> <p>N° d'art.: 902.3xxxx</p> <p>Le châssis SM-1 se compose d'un pied SM monté sur une base avec vis réglable en hauteur et un porte-plateau pour la fixation du plan de travail.</p> <ul style="list-style-type: none"> - Inclus: 1 commande électrique et 1 télécommande <p><i>Application:</i></p> <ul style="list-style-type: none"> - Pupitre 	
<p>Châssis SM-2</p> <p>N° d'art.: 902.3xxxx</p> <p>Le châssis SM-2 se compose de 2 pieds SM montés sur 2 bases avec vis réglable en hauteur et 2 portes-plateaux pour la fixation du plan de travail.</p> <ul style="list-style-type: none"> - Inclus: 1 commande électrique et 1 télécommande <p><i>Application:</i></p> <ul style="list-style-type: none"> - Bureau, table de montage 	
<p>Châssis SM-4</p> <p>N° d'art.: 902.3xxxx</p> <p>Le châssis SM-4 se compose de 4 pieds SM avec des traverses. Les 4 pieds sont équipés avec des vis de réglage en hauteur et un porte-plateau pour la fixation du plan de travail.</p> <ul style="list-style-type: none"> - Inclus: 2 commandes électriques et 1 télécommande <p><i>Application:</i></p> <ul style="list-style-type: none"> - Etabli - Charges jusqu'à 10'000 N sur demande 	