

NOUVEAU!



Pied TL

N° d'art.: 106.xxxxx

Le pied TL est composé de deux profilé incolore en aluminium anodisé guidés par des patins en plastique. Le profil intérieur est actionné par un vérin situé à l'intérieur.

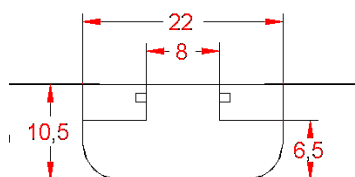
Il est possible de brancher jusqu'à 10 colonnes de levage sur une pompe hydraulique et de les faire fonctionner simultanément.

Le réglage en hauteur des pieds s'effectue soit par une manivelle soit par un moteur électrique.

Applications

Le système TL est utilisé partout où on a besoin d'adapter une surface de travail à une hauteur ergonomique optimale.

Les rainures de montage sur 3 côtés (largeur 8 mm) permettent le montage de traverses, supports intermédiaires, ajouts et extensions sur la longueur totale du pied. Des combinaisons d'angle ou des postes de travail en chaîne peuvent être réalisés.



Données techniques

Capacité de charge max. par pied 1500N (TL 1440, TL 1430)

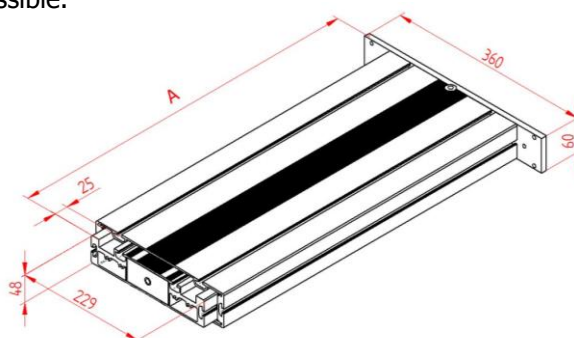
Capacité de charge max. par pied 2500N (TL 1840, TL 1830)
 (Tenir compte de la capacité de charge max. du système complet!)

Moment de flexion statique max. Mb = 400Nm
 Moment de flexion dyn. max. Mbdyn = 200Nm

Vitesse de levage dépend de la pompe
 Longueur de course 300 ou 400 mm
 Longueur utile A 530 ou 630 mm

Dispositif hydraulique à simple effet. Force de retour nécessaire.

Commande synchrone de jusqu'à 10 pieds par pompe possible.



Téléchargement des données de CAO sur www.ergoswiss.com