

NOUVEAU
 à partir de 2016



Pompe PF

Art. Nr.: 103.xxxxx

Les vérins et les unités sont actionnés par une pompe hydraulique. La nouvelle pompe PF d'une dimension de 60x65mm est plus compacte comparée aux pompes standards PA et PB.

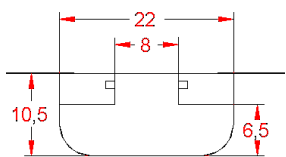
La pompe PF peut actionner simultanément jusqu'à 4 vérins. Elle peut être équipée d'une manivelle ou d'un moteur électrique.

Application

Les éléments de mise à niveau de la société Ergoswiss sont utilisés pour le levage des plans de travail, machines, systèmes en profilé, etc.

Sa petite taille permet de l'installer dans des endroits à espace restreint.

La pompe peut facilement être fixée sur des profilés grâce à ses rainures des deux côtés (Ecrus en T – 8mm).



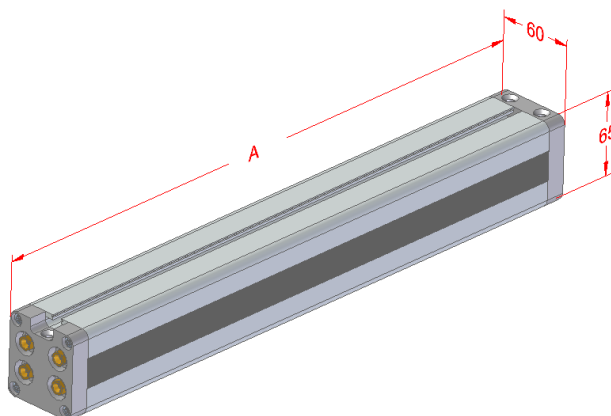
Données techniques

Nombre de connexions	1 - 4
Connexion hydraulique	Flexible Ø4 mm
Charge maximale	350/600kgs
(Veuillez noter la charge totale du système)	
Vitesse de levage	Manivelle 5mm/tour Moteur elect 30mm/s

Montage :

- Trous de fixations (vis) **ou**
- Rainures des deux côtés (Ecrus en T -8mm)

Les systèmes hydrauliques sont des systèmes à simple effet et ont besoin d'une force de retour



Téléchargement CAO www.ergoswiss.com